

# 今月のオススメの商品☆

## レバー部分だけの交換ができる!

錠前の取手のみの交換用商品です。  
ケース錠がまだ使える場合にはオススメ!  
交換自体もカンタンです。



※空錠タイプのみです。  
(ケース錠はついておりません)

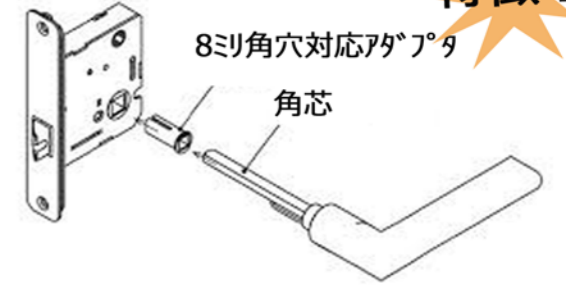


参考価格  
**¥5510**  
(税込)

シルバーとゴールドの2色があります。

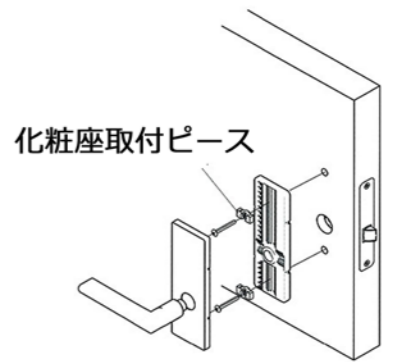
錠前によっては取り付けができない  
ものもございます。  
ご購入の際には店員にご相談下さい。

### 特徴1



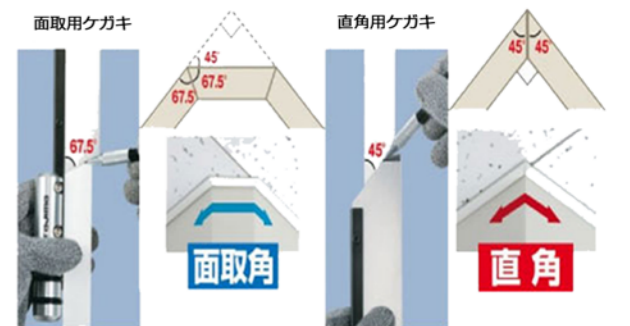
専用アダプタ使用で7ミリ・8ミリの角芯対応です。  
レバーハンドル自体は差し込むだけで装着可能です。

### 特徴2



化粧座ピースを移動することで取付ネジピッチ  
は可動します。様々な切欠に対応しやすいよう  
になっております。

### 留め定規としての使い方



### お客様の声



タジマ ジーティーソー 165ミリ  
定価 2451 (税込)

本体で面取角と直角のケガキができる!  
お客様のご要望で精密仕上げ用の手鋸が在庫  
になりました。ピラニアソーなどとも呼ばれるも  
ので手挽き作業用の本格手鋸。切断面の品質が  
要求される加工に適しています。樹脂系部材、  
細い銅管、薄鉄板に使用できます。また、ブレ  
ードは切る、ケガキの一本二役。先端部の形状  
は45°、根本は67.5°の角度で留め定規として  
も利用できます。

◎クイズの答え: 神

# ねもかな



# 通信

No.79

## 国の借金

根本 勉

今回は昨年十一月三十日、ラジオ文化放送「おはよう寺ちゃん活動中」からの引用です。京都大学大学院教授、内閣官房参与の藤井聡氏がこの番組に出演されるようになってからよく聴くようになりました。というのは、月曜日の上念司氏、火曜日の中秀臣氏、水曜日の上念司氏、そして木曜日の上念司氏といた経済の専門家の話は自分の知識とは全く逆の話だったからです。

結論から云つと、国が借金を返すと国民が貧窮するという話です。

最初 何のことだかさっぱり分からず、理解出来ずにおりましたが、この方々の話を繰り返し聴いているとなんとなくではあります理解出来るようになってきました。

一番感じたことは、私たちが誰しも理解している家計簿の仕組みとは逆で、政府の借金が私たちの収入源になるということなのです。

## 平成30年 2月号

発行人  
根本金物  
〒960-8032  
福島市陣場町9-28  
TEL 024-534-0962  
FAX 024-531-3024

### 優ライフ情報

今月の「わいわいクラブ」は二月二十一日(水)午後二時です。皆様のご参加お待ちしております。



## どうでもAI

根本 三枝子

私は普段あまりATMは利用することは無いのですが急遽必要になり銀行へ...。用事を済ませて片付けていた所???。突然どこからとも無く『画面の上に物をのせないで下さい』と天の声が...。思わず『ハイ、すみませんでした』と言って頭を下げている自分に苦笑...。皆さんもそんな経験は無いですか?。将来AIが進出してきたら...。『はい、分かりました。ありがとございます。すみませんでした。』等と機械に向かつて言っているのだろうか? (笑)

ある人が、『これからはAIに指示されて私たちが行動するようになります。そうした場合、私たちの上司はAIになるんです』とか...。目に見えない上司ってどんなだろう?。将来は、映画:ターミネーターとかHAL 9000 (2001年宇宙の旅)のような時代がやってくるのかも...

## メンバーの小部屋

趣味のことから思った事、感じた事など自由にコメントしております。楽しんで頂けますと幸いです。



### カマキリの卵



平尾 和重

皆様はカマキリの卵が産み付けられた場所の高さでその年の降雪量が大体予想できるというお話をご存知ですか？カマキリは卵が雪に埋もれない位置に産卵するとの事でその少し下までが最大積雪量になるそうです。積雪の多い山間部ではかなり高い位置に卵があるそうで、産卵後に死んでしまう母カマキリがどうしてその後の積雪量を知る事ができるのか本当に不思議です。私もこのお話は知っていたのですがあまり関心はありませんでした。ただ、昨年末に自宅の庭に産み付けられた2個の卵の高さがほとんど同じだったのを見て改めて不思議さを実感した次第です。ちなみに我が家のカマキリ予測では今年の積雪の高さは最大で30センチ位です。どんな結果になるのか今から楽しみです。



### 寒い日々

佐藤 信吾

毎日寒い日が続く、暖かさが待ち遠しい今日この頃です。特に今年は例年以上に寒いと感じます。私の車にはエンジンスターターがついていて、毎朝出勤前にエンジンを始動させておきます。始動時にスターターのリモコンに社内の温度が表示される時は、例年は低い場合でも-2~3℃なのですが、今年は-8℃と表示される日があり福島はこんなに寒い場所だったかなと驚いてしまいました。早く春が来ないかなと思う反面、花粉症持ちの自分としてはそれはそれで心配…。

### AI



我彦 武大

先月、とある回転寿司屋に行ったときに、店頭でペッパー君が置いてありました。珍しいものがあるなあと思いつつ見ていると、従業員に代わってペッパー君が業務をこなしていました。満席の場合は整理券を発券して待合所で待つように案内し、座席が空いて用意ができたなら待合客を呼び出し、空いた座席の番号を案内。これを全部1体のロボットが行っていました。画期的だと思うのと同時に、だんだんと人の仕事が減っていくんだなあと感じました。接客業務だけでなく、車の分野でも自動運転の発展などでいずれは運転手がハンドルを握らなくてもいい時代が来るのでしょうか!? しかし何らかの問題が起きた時に責任を負うのは「人」というのは変わらなそうですね。

## ねもかなクイズ

2月の行事の代表的なものの一つのバレンタインデー。今回はその主役とも言えるチョコレートの原料のカカオからのクイズです。カカオはアオイ科の常緑樹でカカオノキ、ココアノキとも呼ばれていますが、学名のTheobroma (テオブロマ) はギリシャ語で「の食べ物」を意味します。の中に入る言葉は何でしょう？

- ①妖精      ②猿      ③神      ④旅人



## 福島市の象徴信夫山

みんなが知っているようで、意外と知らない信夫山②



### 黒沼神社

黒沼神社は信夫山の麓に鎮座する神社で、護国神社のとなりにあります。信夫山には羽黒神社・湯殿神社・月山神社の三社が鎮座し、そのため、「山下の黒沼神社」とも称されるそうです。主祭神は黒沼大神。渓谷と水を支配する神とされ、福島の地がその昔湖水であった時の水神といわれています。第13代成務天皇の御代(西暦131~190頃)当地に祀られたと伝えられており、その歴史を感じさせます。また、第29代欽明天皇の皇后である石姫皇后が奥州に定住した後、お亡くなりになった際には大明神としても祀られています。

延喜年間(西暦903~922頃)に国がはじめて全国の神社を定めた時、東北でいち早く選ばれた、最も格式の高い神社の一つでもあります。福島市ではとても身近な神社ですが、その歴史などを知るとまた行ってみたいですね。

### ちよいメッセ 南天



「難を転じる」という語呂合せから魔除けの縁起物として有名な「南天」。庭に植えている家も多く冬に赤い実をつける様子をよく見かけます。(園芸品種としては白や黄色など様々なものがあります)中国原産で古くに渡来したものが野生化したものとされています。鳥の糞から簡単に芽を出し増える事が出来る丈夫な植物でもあります。赤い実を煎じて飲むと咳止め効果があるとの事で、のど飴の原料にもなっております。ただ、毒の成分も含んでおり知識の無い人は手を出さない方が良いでしょう。この南天、ちなみに花言葉の一つが「良い家庭」。家庭内の難を防ぐ事で仲の良い家庭を築けるとい事なのかなあと勝手に想像しながら、庭にある南天の木に「良い家庭」を築けるように期待しております(笑)



### 私のオススメの一冊

### 掃除道

鍵山秀三郎 著

我彦 武大

この本の著者はイエローハットの創業者であり、トイレや街頭のそうじをする『日本を美しくする会』を発足させた方です。この本を読んで、なぜ鍵山さんが掃除を大切にしているのか分かりました。掃除には謙虚さ、気づき、感動、心磨きなど多くのことを学べる要素が多くあります。

掃除を続けていると、例外なく謙虚な人になり、特にトイレ掃除が謙虚になるための確実で一番の近道だそうです。また鍵山さんは素手でトイレ掃除をしておりますが、この素手で行うことに意味があります。人間の指先は非常に敏感にできており、その敏感な指先から直接感じることで、解決すべき問題に気付くと信じているそうです。つまり、いいことに手を使うことで気づく人になれる。

最後に本書を読んでいて私自身、感謝の心が希薄になっていたと感じました。

「人は幸せだから感謝するのではない。感謝するから幸せになれる。」

幸せな生き方をするためには、現状を肯定し、『あるもの活かし』ないものを数えるよりも、今あるものを一つでも多く数え考えてみる。それにより、小さなことにも感謝できる感受性豊かな人間になります。小さなことに感謝できる人は、大きな苦しみや悩みを小さく受け止めることができるので、感謝する生き方を心掛けたいものです。